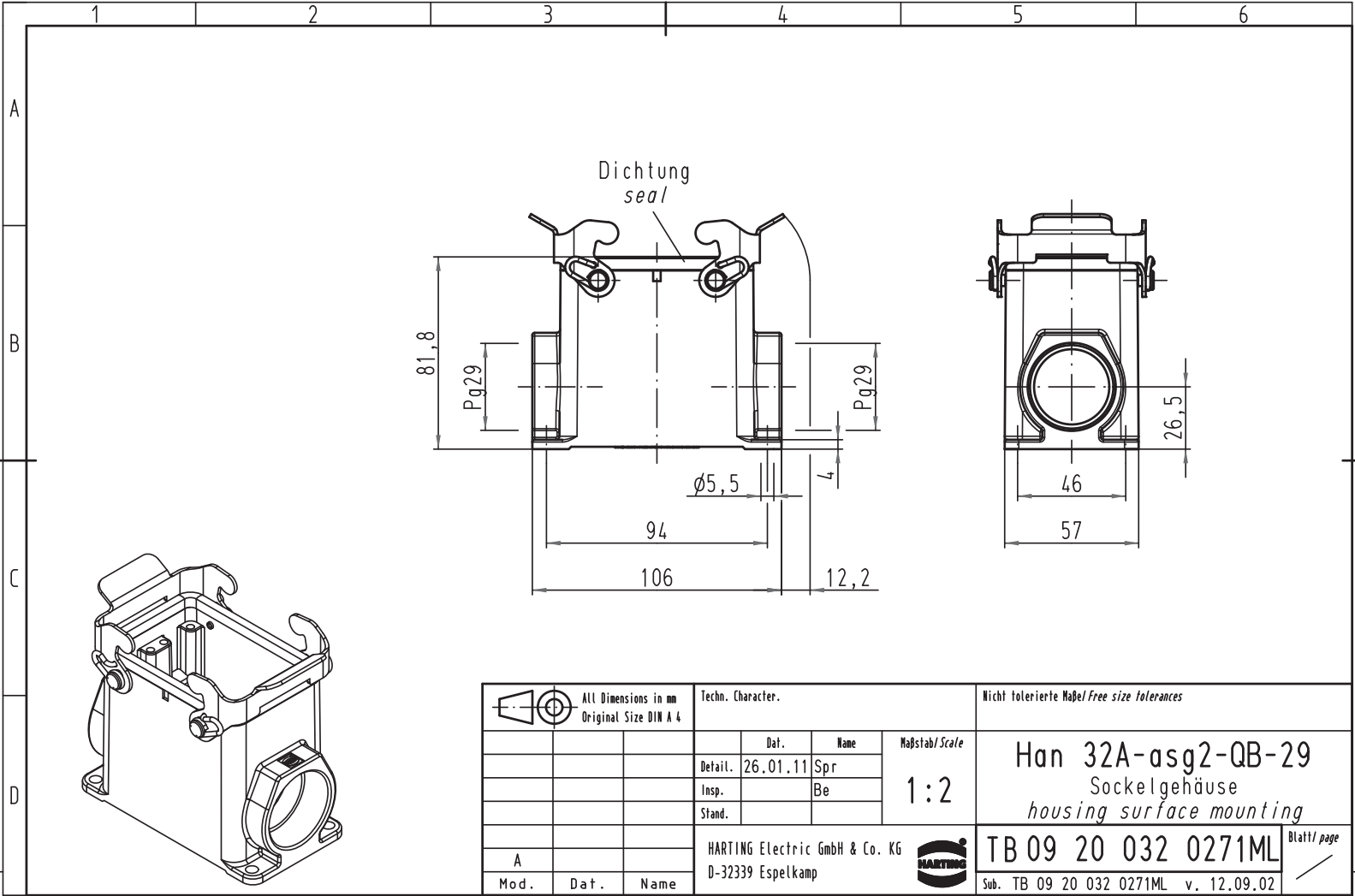


Alle Rechte vorbehalten/ All rights reserved



All Dimensions in mm Original Size DIN A 4		Techn. Character.			Nicht tolerierte Maß/Free size tolerances		
			Dat.	Name	Maßstab/Scale 1:2	Han 32A-asg2-QB-29 Sockelgehäuse <i>housing surface mounting</i>	
			Detail.	26.01.11			Spr
			Insp.				Be
			Stand.				
A			HARTING Electric GmbH & Co. KG			TB 09 20 032 0271ML	
Mod.	Dat.	Name	D-32339 Espelkamp				Sub. TB 09 20 032 0271ML v. 12.09.02
						Blatt/ page	