

1. 简介

此作业说明书简单介绍了2Pin latched wire to wire Poke-in连接器的操作方式，主要适用于以下产品：

2834048-1,2834048-2,2834048-3,2834048-4,2834049-1,2834049-2,2834049-3,2834049-4,1-2834049-1,1-2834049-2,1-2834049-3,1-2834049-4,2-2834049-1,2-2834049-2,2-2834049-3,3-2834049-1,3-2834049-2.2834050-1,2834050-2,2834050-3,2834050-4



请参考使用规范 114-137159 获取更多详细信息

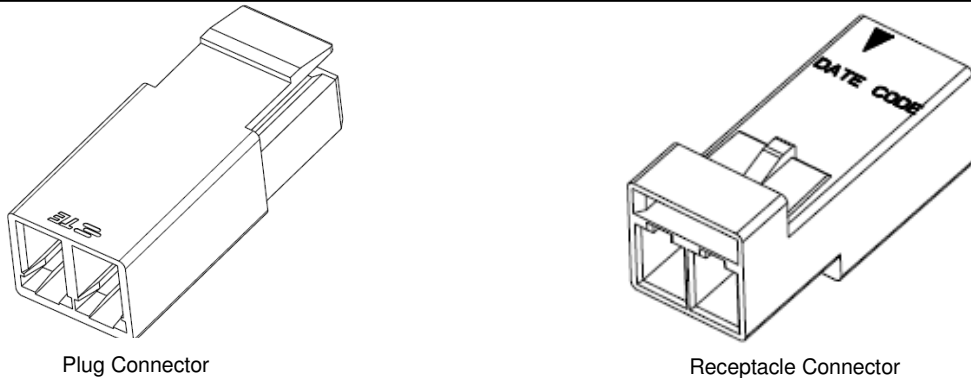


图 1

2. 准备线材

可适用的线材类型和规格参考表1：

Table 1 推荐使用的线材

线材种类	线材范围
实心线/单股线（纯铜）	18-22 AWG
多股沾锡线	16-20 AWG(16 AWG:26股最多, 18 AWG:16股最多,20AWG:7股最多)

发下图示展示了一些剥线后不可接受的例子。

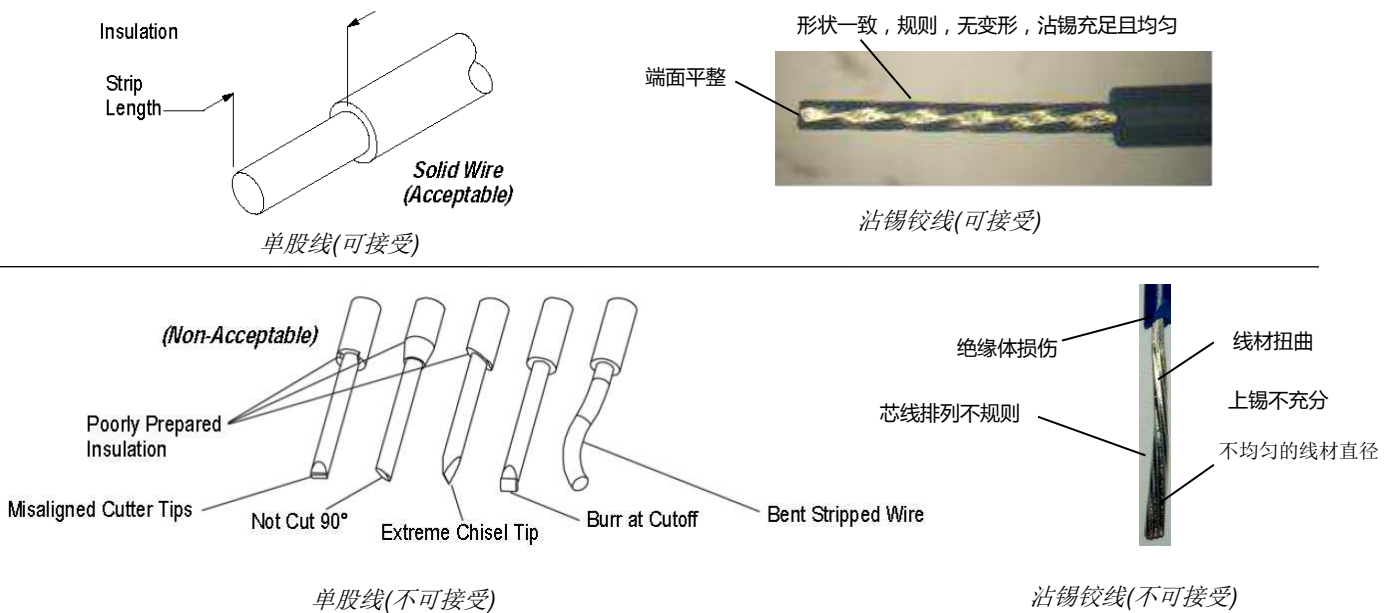


图 2

如下是绞线沾锡后正常处理后的均匀直径：

绞线规格	沾锡处理后的最大直径	直径公差
16AWG	1.65mm	+/-0.1mm
18AWG	1.35mm	+/-0.1mm
20AWG	1.15mm	+/-0.1mm

3. 组装



在安装或者拆卸连接器时请确保已将电源断开。

1. 请根据实际生产状况选择适当的工具及组装方法。
2. 导线剥线后插入至产品插槽内，直至导线推进至产品尾部无法继续插入。
3. 插入角为10° max
4. 在插线后或在客户应用过程中，需至少保留5mm以上的直线距离后方能弯曲，详见图4。

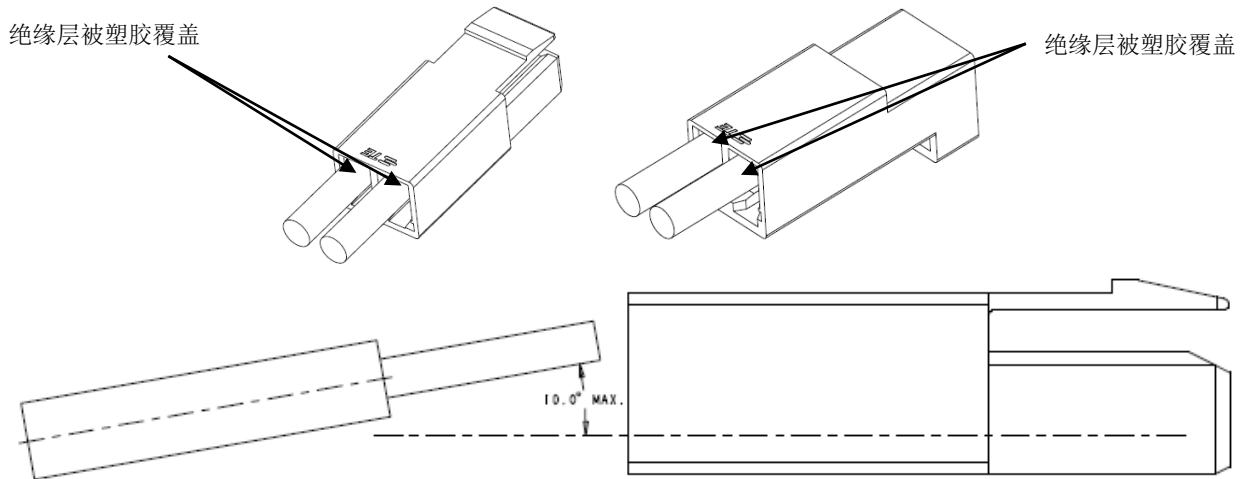


图3

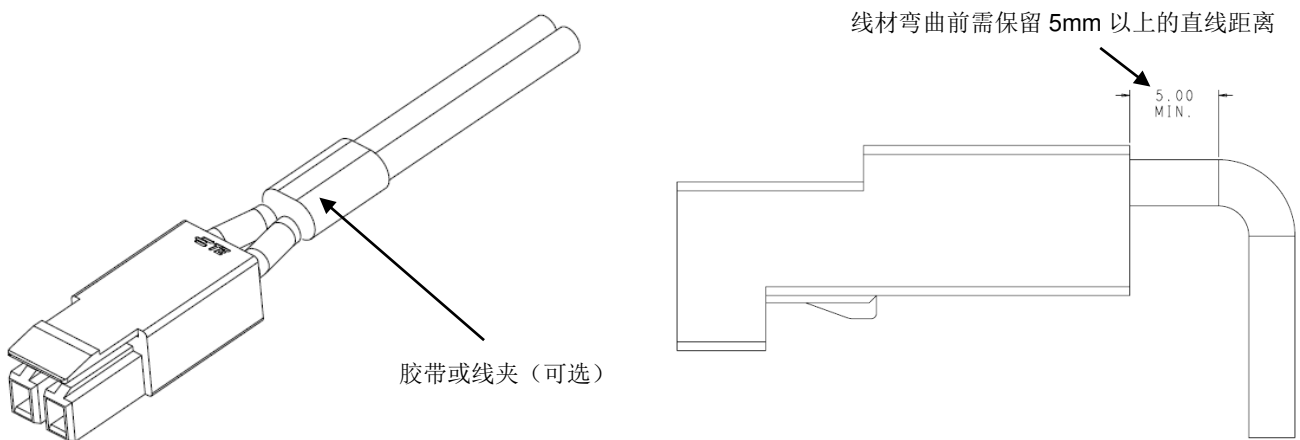
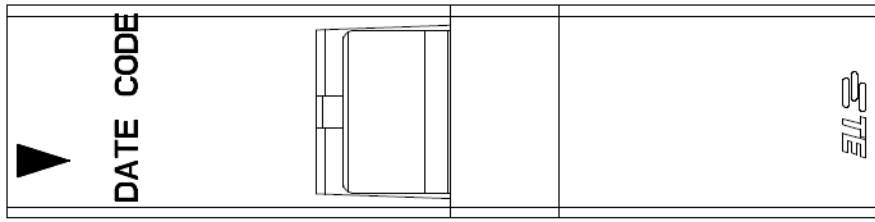


图4



公母互配后的状态

图5

如下图示为如何分离plug和Receptacle的操作方法：

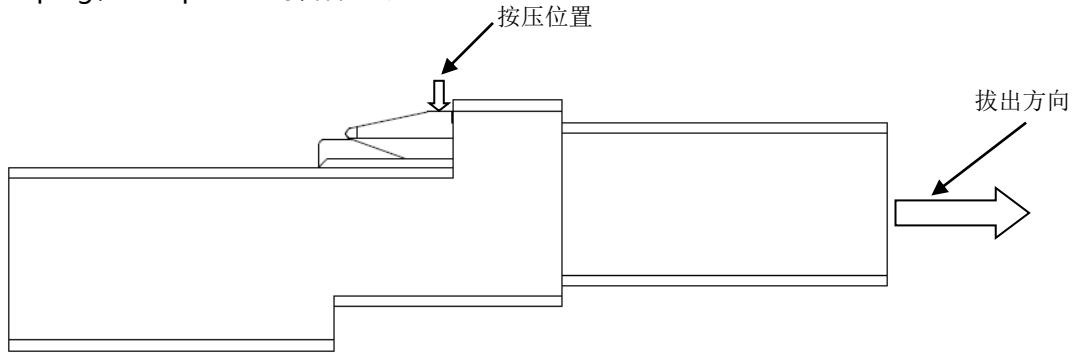


图6



4. 替换及维修

连接器中的零件及线材不可替换、维修，请勿使用有缺陷、损坏的零件。

5. 成品组装后的整体示意图

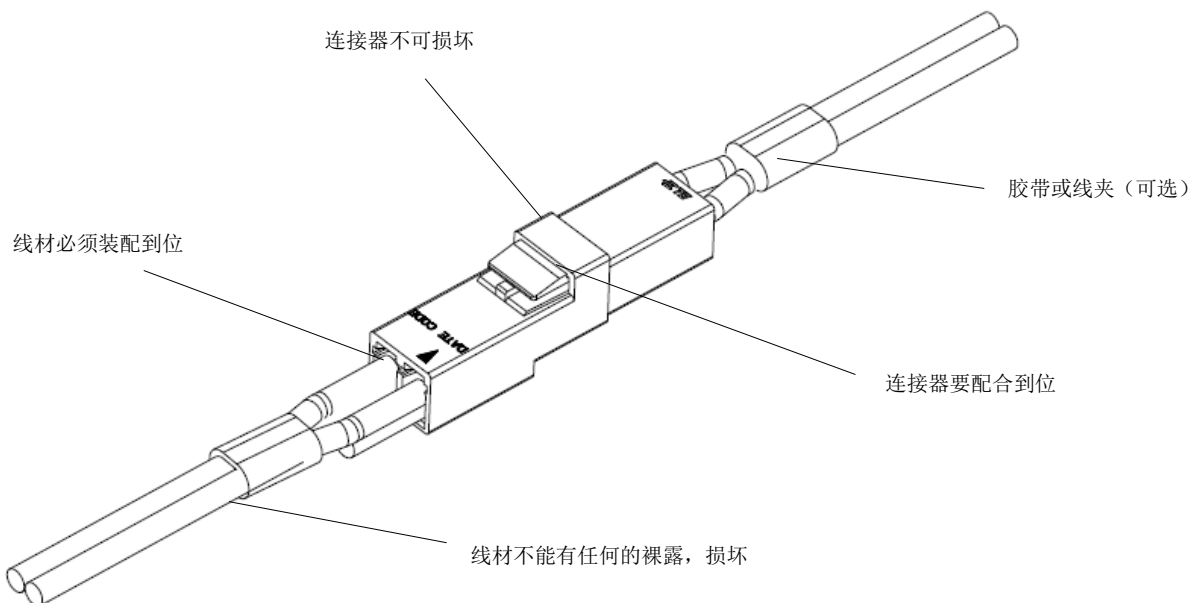
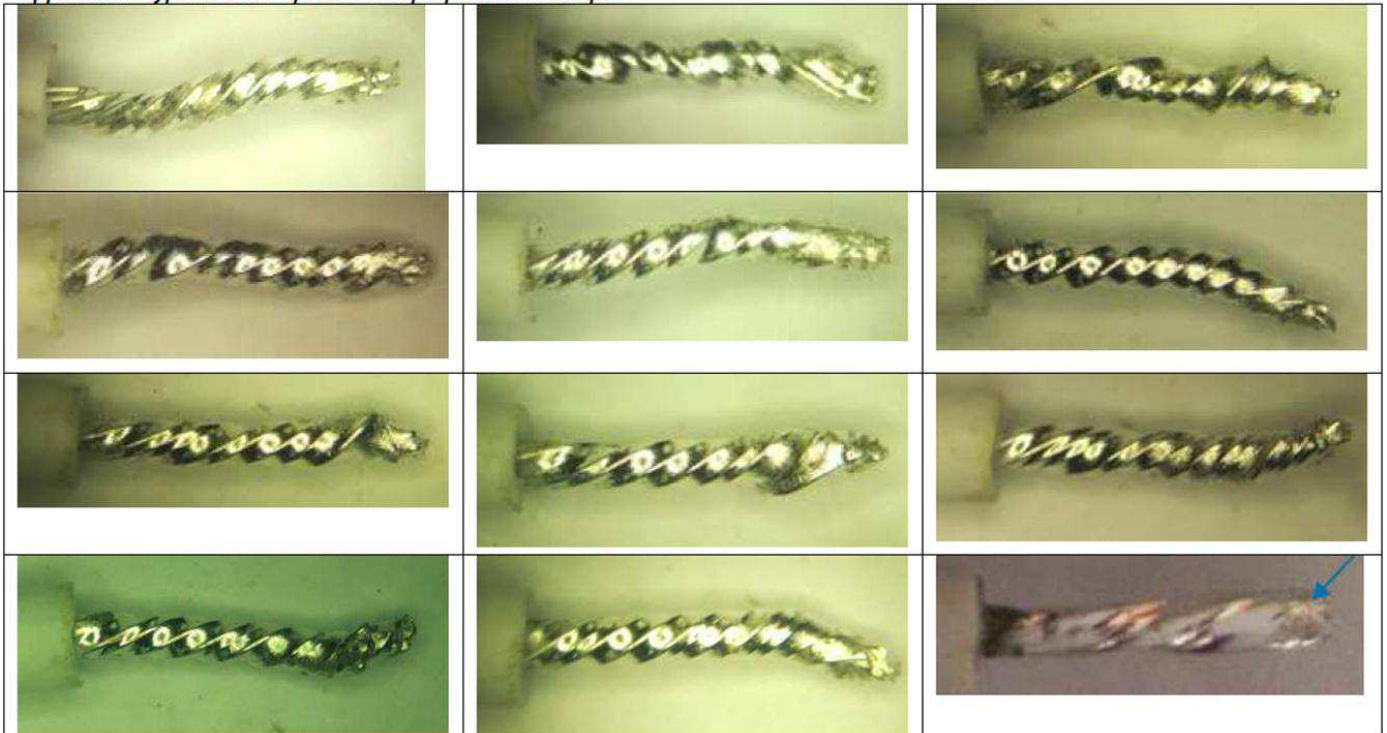


图7

6. 其它制程中的注意事项

6.1 不可接受的沾锡后的状态:

Appendix I: Typical unacceptable wire preparation example



绞线形状不规则



线头太大，直径不均



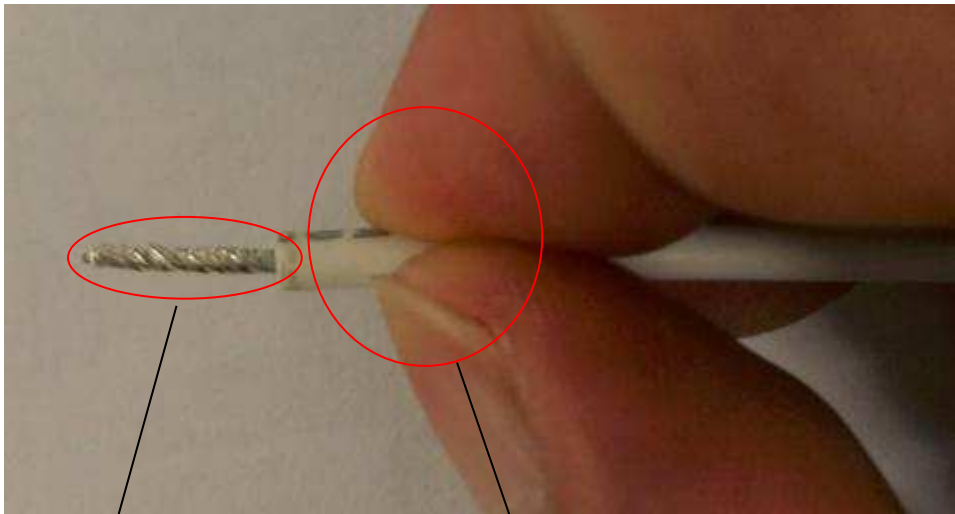
多锡



线头太大且导体间长度不一



6.2 插线制程中的注意事项



浸锡端

手持部位尽量靠近浸锡端

请勿重复插线（连接器设计为一次性使用，如果发现无法插到位或者已损坏金属接触件请更换连接器）。

请勿在插入的过程中摇摆插入，在整个组装（包括灯具）过程中请勿手捏连接器端将灯具甩来甩去。避免在插线及其他工序过程中出现用力摇线的状况。请确保在插完线后，需保持一段直线距离，如下一些图示请参考：

正确的插线之后的状态



错误的插线之后的状态



插线之后检查线材有没有插到位

