

CATIA V5

Revision level indice Anderungsstand		Revision Record Désignation Beschreibung der Änderung	Changed Modifié Geändert	Date Datum	Approved Approuvé Geprüft	Date Datum
Drawing Dessin Zeichnung	Part Pièce Solid					
1	1	Zeichnung in V5 neu erstellt, Text hinzu.	Vllbrandt	20.01.09	Schlwek	20.01.09

Intended For Welded Screw Ø  
Pour Goujon Soudé à Filets Couchés Ø  
Aufnahme fuer Schweissbolzen Ø  
-

Tensile Force (N)  
Toune au serrage (N)  
Schlaufenhaltekraft (N)  
-

Hole Size  
Trou Ø  
Loch Ø  
6.5 - 7.0 mm

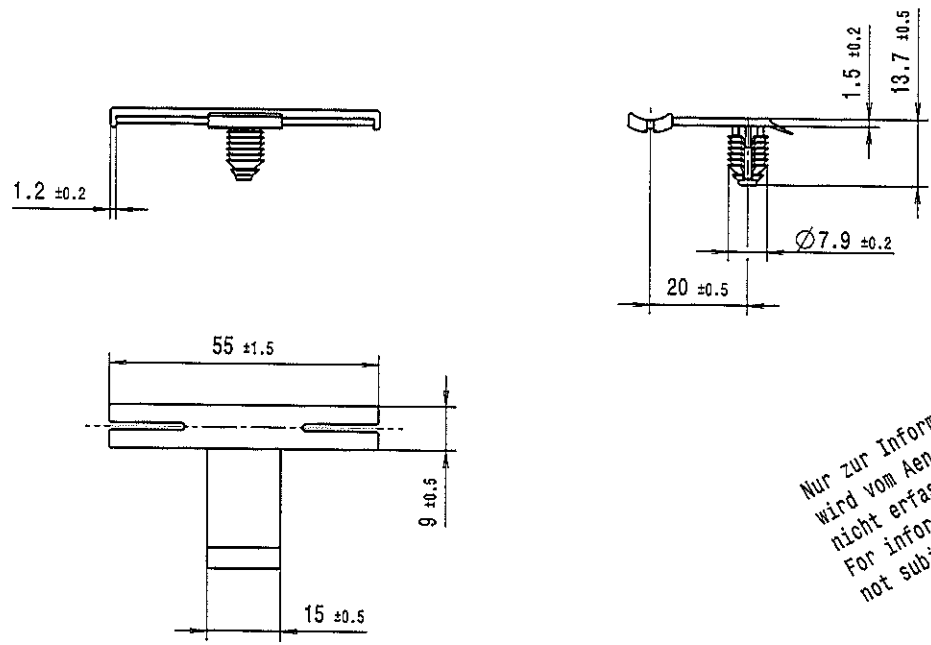
Panel Thickness  
Epaisseur Support  
Blockdicke  
0.7 - 5.1 mm

Bundle Ø  
Toron Ø  
Buendel Ø  
-

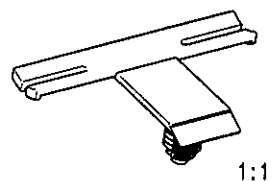
Material  
Mat'ère  
Werkstoff  
PA 6.6 schlagzäh,  
hitzebeständig/  
PA 6.6 impact resistant,  
heatstabilized  
schwarz/black

Tolerances  
Dimension without tolerances  
details in:  
Tolérances  
Cotes sans tolérances:  
Toleranzen  
Masse ohne  
Toleranzangaben nach:

PERFORMANCE  
SPECIFICATION  
AUSFUEHRUNG  
SPEZIFIKATION



Nur zur Information,  
wird vom Aenderungsdienst  
nicht erfasst.  
For information only,  
not subject to alteration service.



1:1

Gespiegelte Artikelausführung zulaessig/  
Mirrored article style able.

Durch das Herstellverfahren bedingte  
Geometrieänderungen  
(Anspritzung, Auswerfermarkierungen, etc.) zulaessig.  
Einzelheiten der Ausfuehrung bleiben dem Hersteller  
ueberlassen.  
The manufacturing-related geometry changes  
(injection point, ejectors marks, etc.) allowed.  
Design of the details are left to suppliers  
discretion.

The copyright of this drawing is reserved by HELLERMANN TYTON. It is issued on condition that it is not reproduced, copied or distributed to a third party, either wholly or in part, without the consent of HELLERMANN TYTON.

La propriété de ce plan est réservée à la société HELLERMANN TYTON. Il est distribué à condition qu'il ne soit pas reproduit, communiqué ou revendu à une tierce partie, soit complètement ou en partie, sans le consentement de la société HELLERMANN TYTON.

Weitergabe sowie Vervielfältigung dieser Unterlage, Verwertung und Mitteilung ihres Inhalts nicht gestattet, soweit nicht ausdrücklich zugestanden. Zuwiderhandlungen verpflichten zu Schadenersatz. Alle Rechte über den Fall der Patenterteilung oder Gebrauchsmuster-Eintragung vorbehalten.

Drawn Dessiné Par Gezeichnet	Mueller	12.09.03
Approved Approuvé Par Geprüft	Spiesz	12.09.03
<b>HellermannTyton</b>		
Manchester	Telephone: +44 (0) 161 945 4161 Facsimile: +44 (0) 161 947 2228	
Trappes	Téléphone: +33 (0) 1 30 13 80 00 Télécopie: +33 (0) 1 30 13 80 00	
Torneesch	Telefon: +49 (0) 41 22 / 701 - 1 Telefax: +49 (0) 41 22 / 701 - 400	

Scale Echelle Maßstab	1:1	Project Number Numéro de projet Projektnummer	NT-309-02
Title Titre Benennung	Stand off Clip 4 SOC4		
Drawing-No Plan-No Zeichnungs-Nr	14.1698		
Format D. Size	A3		
Sheet Page Blatt	1 / 1		

**Product Number**  
**Cross Reference Record**

Uncontrolled Document

<b>Pre-UNS Number System</b>	<b>(New) UNS Universal Number System</b>	<b>Customer Part Number</b>
Product Number	Product Number	Product Number
<b>SOC4</b>	<b>155-30902</b>	-
Reference Drawing Number: <b>XCL-HMAN026CST</b>		

Issued By:	(New) UNS Product Number	Issue Date:
<b>HellermannTyton</b>	<b>Universal Numbering System</b>	<b>January 25, 2012</b>