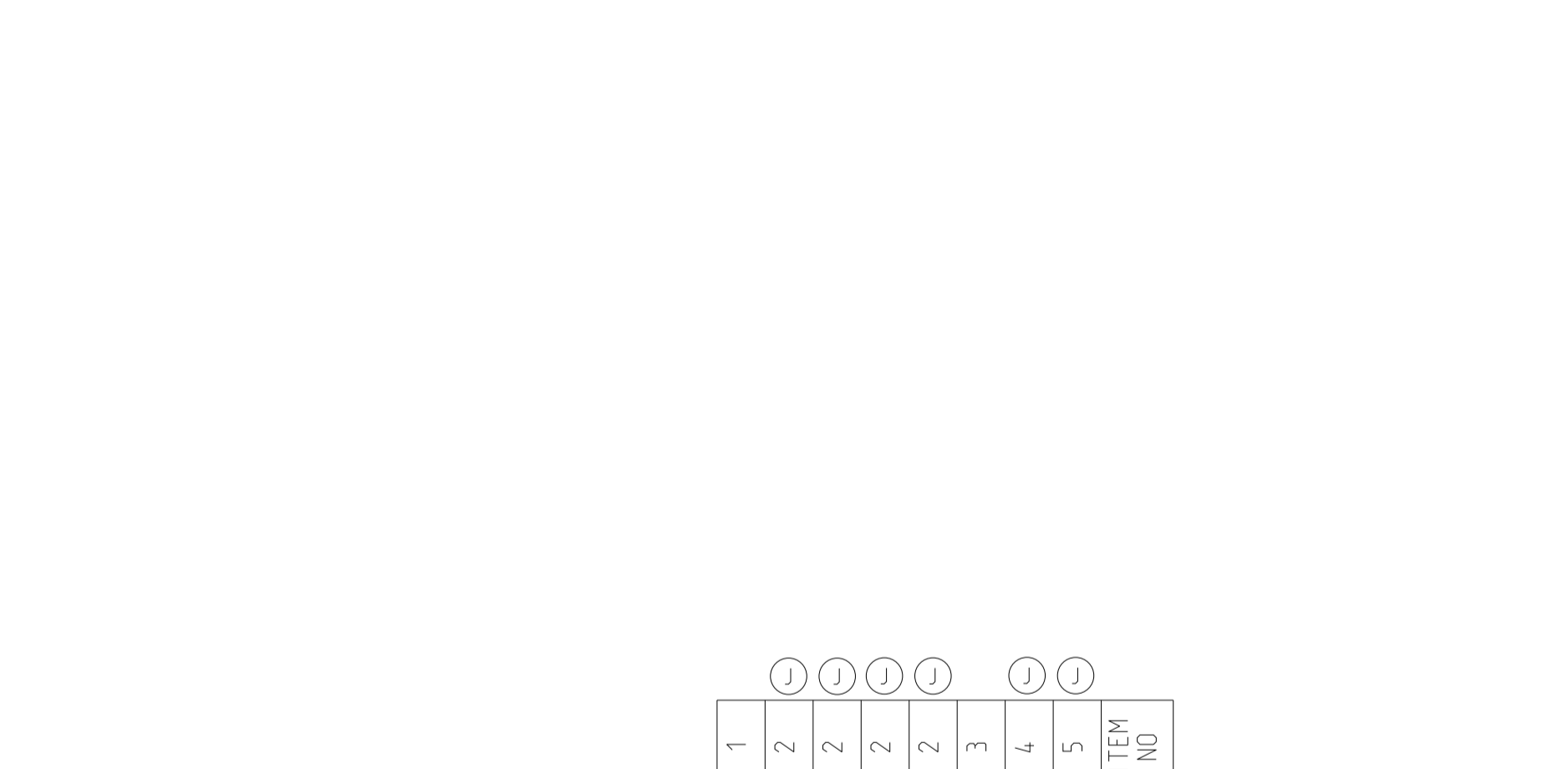
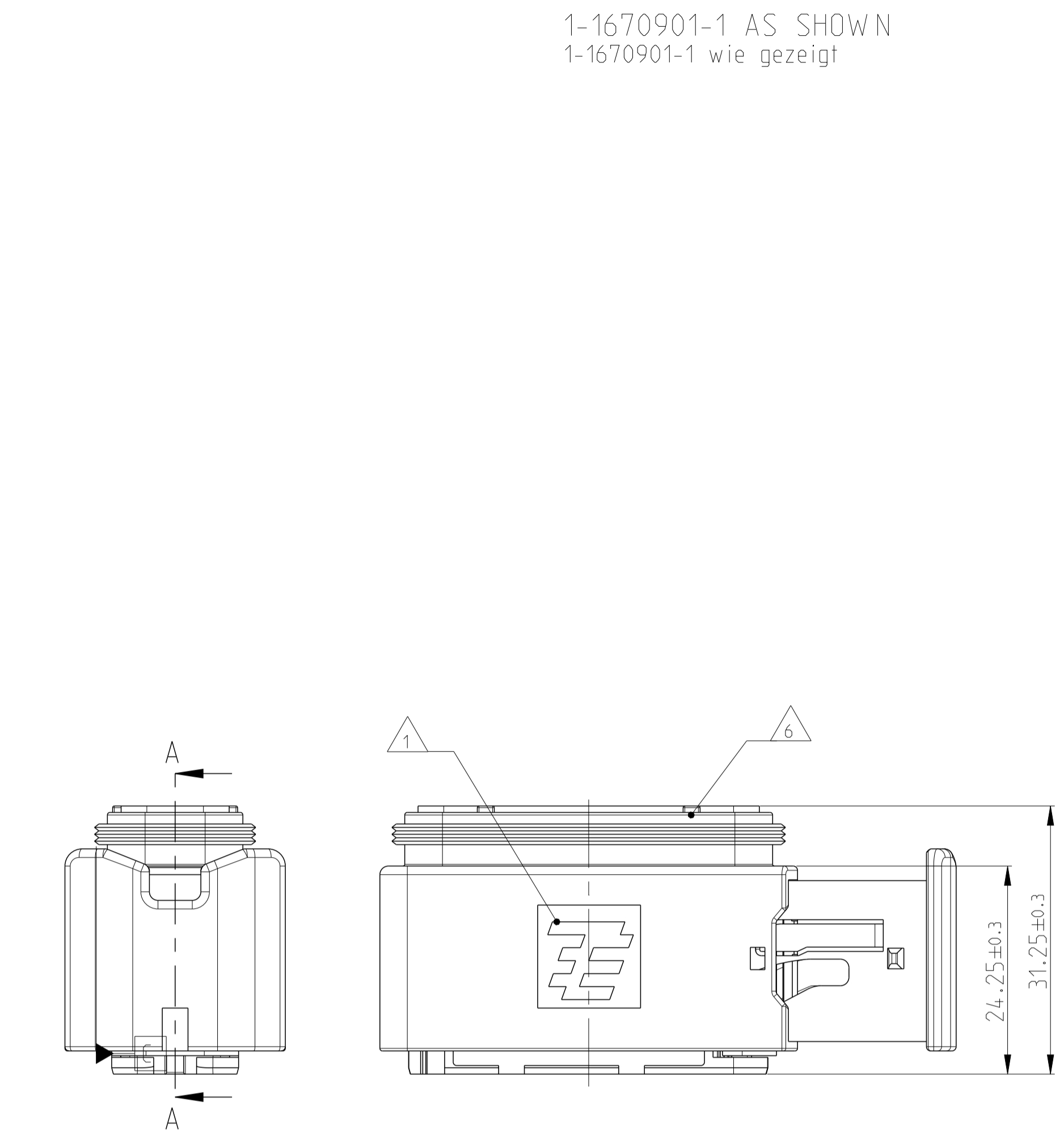


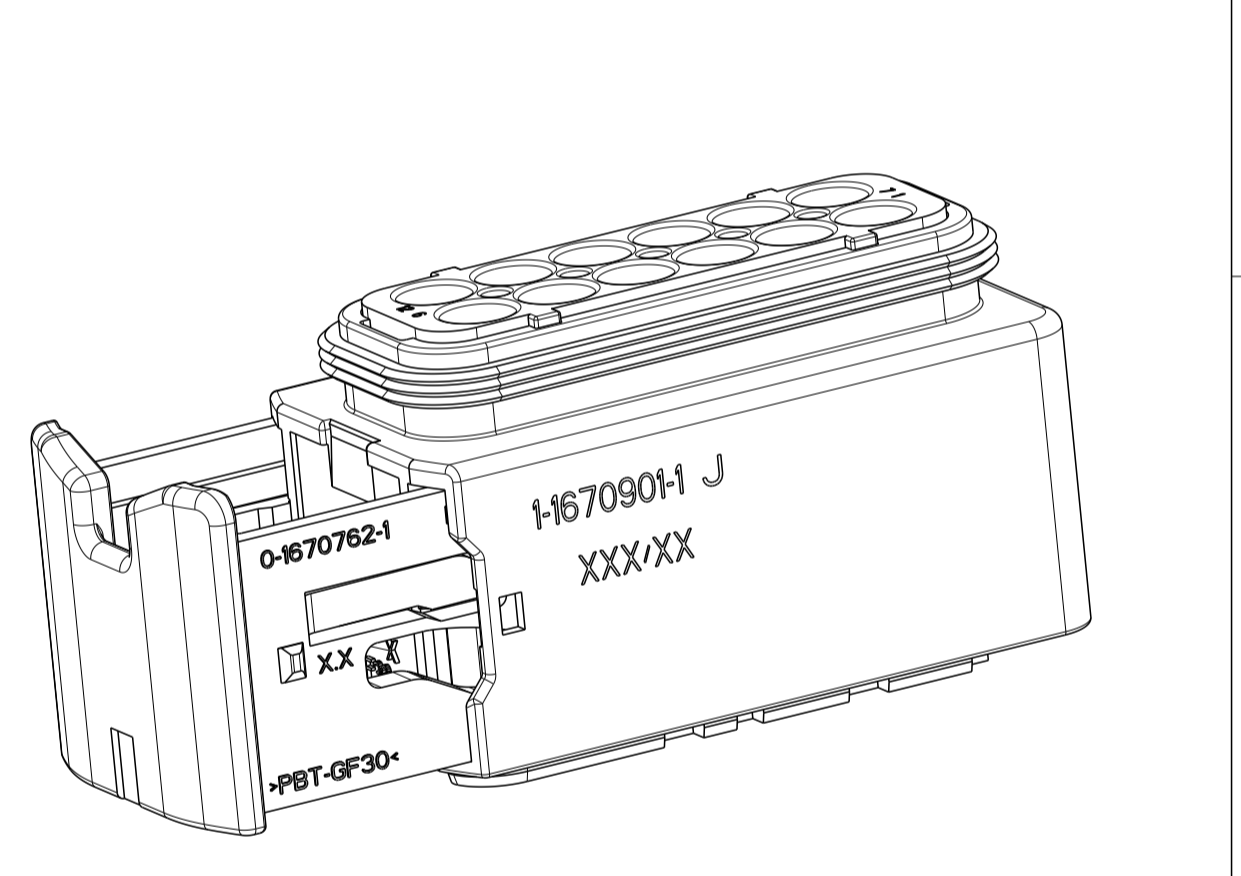
ITEM NO	DESCRIPTION	COLOUR	MATERIAL
1	RECEPTACLE HSG Buchsengehäuse	BLACK schwarz	PBT-GF30 / V-0
2	2POS. AMP MCP 2.8 CAVITY BLOCK CODE "A" 2POS. AMP MCP 2.8 Kammerblock Kodierung "A"	BLACK schwarz	PBT-GF30 / V-0
2	2POS. AMP MCP 2.8 CAVITY BLOCK CODE "B" 2POS. AMP MCP 2.8 Kammerblock Kodierung "B"	GREEN grün	PBT-GF30 / V-0
2	2POS. AMP MCP 2.8 CAVITY BLOCK CODE "C" 2POS. AMP MCP 2.8 Kammerblock Kodierung "C"	BLUE blau	PBT-GF30 / V-0
2	2POS. AMP MCP 2.8 CAVITY BLOCK CODE "D" 2POS. AMP MCP 2.8 Kammerblock Kodierung "D"	YELLOW gelb	PBT-GF30 / V-0
3	SLIDING COVER 2.8 CONTACT SLIDING U-Schieber	WHITE weiss	MVO
4	SEAL Dichtung	WHITE weiss	MVO



REV.	NO. OF POS. Polzahl	CODE Kodierung	COLOUR OF CAVITY BLOCK Farbe des Kammerblocks	QUANTITY Stueck	ITEM NO ASSY	
4-1670901-1	12	D	BLUE blau	1	4	
3-1670901-1	12	C	GREEN grün	1	3	
2-1670901-1	12	B	GREY grau	1	2	
1-1670901-1	12	A	BLACK schwarz	1	1	
TE ORDER-NO. Bestell-Nr.	REV.	NO. OF POS. Polzahl	CODE Kodierung	COLOUR OF CAVITY BLOCK Farbe des Kammerblocks	QUANTITY Stueck	ITEM NO ASSY

LOC	DIST	REVISONS	DATE	OWN	APVD
A1	-	DESCRIPTION			
		DETAILS SEE PCN E-11-004256	04MAR2011	MN	SKR
		DRAWING FORMAT UPDATED TO NEW LOGO	01FEB2012	Mgh	Krauss
		DETAILS SEE PCN E-12-008813	25MAY2012	MN	SKR
		ECR-15-007756	15MAY2015	SK	Krauss

- NOTES
Bemerkungen
- TE LOGO
TE Logo
 - ASSY PN, PRODUCTION DATE (CALENDAR DAY/YEAR):
MARKING OPTIONAL AS LASER ENGRAVING OR
LASER WITH COLOR CHANGE
Assy PN, Produktionsdatum (Kalendertag/Jahr):
Beschriftung wahlweise als Lasergravur oder Laser mit Farbschlag
 - BULK PACKAGING IN CORRUGATED BOX
Schuetzgef. im Versandkarton
 - CAVITY NUMBERING
Kammerbezeichnung
 - CAVITIES MATED WITH AMP MCP 2.8
SEE PRODUCT GROUP DRAWING
TE NO: 1355036
MAX. WIRE SIZE: 2.5mm² FLR (AWG12 TXL)
Kontaktkammern passend fuer AMP MCP 2.8
siehe Produktgruppenzeichnung
TE Nr.: 1355036
max. Drahtgrossenbereich: 2.5mm² FLR (AWG12 TXL)
 - SUITABLE COVERS PN 1670865, 1670866
Passende Kappen PN 1670865, 1670866
 - SLIDING DISTANCE OF SECONDARY LOCKING
Verschiebeweg der 2. Kontaktsicherung
 - FITS TO TE INTERFACE DRAWING 114-18799-1
Passend zur Ausfuhrungsvorschrift 114-18799-1
 - SUITABLE COUNTERPART TE-NO. N.N
passendes Gegenstueck TE-Nr. N.N
 - MAFUNCTION CAUSED BY LACQUER IS NOT
COVERED BY TYCO ELECTRONICS WARRANTY.
Funktionsbeeintraechtigung durch Lackieren liegt nicht im
Einfluss und Gewaehrleistungsumfang von Tyco Electronics.



THIS DRAWING IS A CONTROLLED DOCUMENT.
DIESER ZEICHNUNGSDRUCK IST EIN KONTROLLIERTES DOKUMENT.
ANWENDEBEREIT FÜR DEN VERKEHR MIT UNTERSCHIEDLICHEN ANWENDEBEREITEN. DIESE ZEICHNUNG DÜRFTE NICHT FÜR ANDERE ZWECKE VERWENDET WERDEN.

OWNER: R. Pfaffmann 220CT2008
CHK: F. Eltrop 220CT2008
APVD: F. Eberwein 220CT2008

PRODUCT SPEC: 108-94.020
APPLICATION SPEC: 114-18799-1

SCALE: 1:1
WEIGHT: 31.2g
Customer Drawing

TE Connectivity
12POS. AMP MCP 2.8, REC. HSG
12pol. AMP MCP 2.8, Buchsengehäuse
HSCS - GROUP E

SIZE: 114-18799-1
CAGE CODE: 00779
DRAWING NO: 1-1670901

RESTRICTED TO NUR FÜR